



**Cargadora compacta
ligera y estrecha.**

ELISE¹⁰⁰

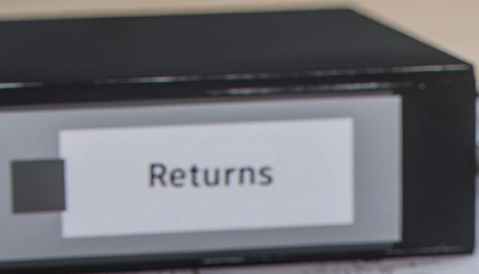
first.green

Totalmente **eléctrica**,
fácilmente transportable*
y poderosa.



*Diseñado para ser transportado incluso en remolques con un límite de 3,5 t.

Rentable,
requiere de
mínimo mantenimiento.



Impulsada por la tecnología.

La cargadora compacta Elise 700 es la versión más ligera de la minicargadora Elise 900, gracias a su batería de litio y su perfil ligero y estrecho.



Duración de la batería

4+ horas

Dependiendo del uso
y la carga

Altura del pasador
de bisagra

3627 mm

Con un alcance superior de 346 mm,
superior al promedio de la competencia

Anchura total

1700 mm

Facilidad de transporte,
movilidad mejorada



Más ligera, estrecha y sorprendentemente potente

Entrega bajo demanda

Mantenimiento mínimo

Conducción 100% ecológica

Batería de litio y perfil más estrecho

Se adapta al remolque de vehículo personal básico

Distancia libre
sobre el suelo

210 mm

Cuenta con prestaciones todoterreno
mientras sigue siendo altamente portátil

Control remoto

50 m

15 m con
aplicación inteligente

Número de ciclos de carga

3000+

Bajo nivel de degradación
con alto rendimiento

Especificaciones técnicas.



ESPECIFICACIONES GENERALES

Capacidad de carga nominal	700 kg
Carga límite de equilibrio	1 400 kg
Velocidad mínima de desplazamiento	0.15 km/h
Velocidad máxima	12-15 km/h
Velocidad máxima de desplazamiento	12-15 km/h

MOTOR

Tipo de motor eléctrico	3x Best Motor
Potencia nominal	3x10 kW
Potencia máxima	3x27 kW
Par máximo	3x160 Nm

PERSONALICE SU MÁQUINA

Opciones

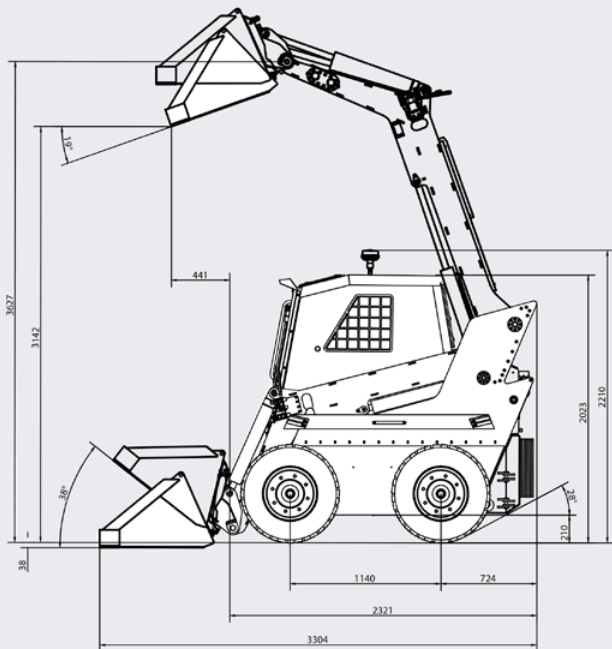
- Aire acondicionado
- Set de reconstrucción de cabina sin ventanas
- Pantalla montada fijamente
- Set de pistas de goma o acero para mayor tracción
- Set de cables preinstalados para accesorios eléctricos
- Control remoto Danfoss
- Puntos de elevación
- Set de ruedas con neumáticos universales, neumáticos para terrenos difíciles, neumáticos para superficies lisas o neumáticos sólidos
- Set de señalización y accesorios para operación vial

Características estándar

- Batería de litio con capacidad de 280 Ah y capacidad de carga rápida
- Cargador de batería externo
- Calentador eléctrico
- Apertura de la cubierta de la batería
- Módulo GPS
- Smartphone Apple/Android con aplicación de control
- Cámara de visión trasera
- Espejos retrovisores izquierdo y derecho
- Iluminación obligatoria
- Luz de trabajo frontal
- Luces de trabajo traseras
- Luz de baliza naranja
- Alarma de viaje
- Ventana de salida de emergencia
- Parasol delantero enrollable
- Cristal del techo tintado
- Limpiaparabrisas con lavadora
- Cabina reforzada de seguridad
- Sensores de asiento, puerta y cinturón de seguridad
- Acoplador rápido – SAE J2513
- Sistema de cubo autonivelante
- Múltiples opciones de control – ISO, patrón H e inverso patrón H

Compare las especificaciones técnicas de este producto en línea en [first.green](#)

ELISE¹⁰⁰



PESOS

Peso operativo nominal 2 800 kg

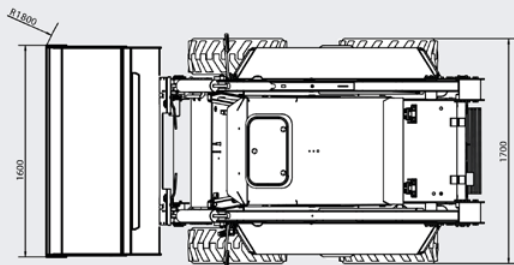
Peso total del cargador 3 500 kg

HIDRÁULICO

Hydraulic oil pressure 180 Bar

Flujo de aceite hidráulico 65 l/min

Depósito de aceite hidráulico 40 l



Mantenimiento



Logística



Construcción



Contratistas / Alquiler



Agricultura



Con una amplia gama de accesorios.



Cuchara estándar



Hormigonera



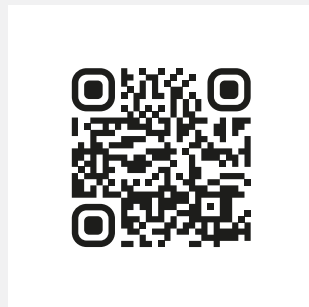
Horquillas para tarima



Martillo



Barrena



... y más 34 accesorios disponibles en [first.green](https://www.first.green)



Para conocer más productos FIRSTGREEN, visite [first.green](https://www.first.green)

+420 737 633 733, info@first.green