



La nouvelle
génération de chargeuses
à direction à glissement.

ELISE 900 MK3

first.green

Entièrement
électrique,
sans bruit, sans
émission.



Rentable,
pratiquement
sans
entretien.

Returns 2022



Propulsé par la technologie.

Elise 900. La première chargeuse à direction à glissement électrique au monde représente la plus haute technologie et les années d'expérience de FIRSTGREEN Industries.

Autonomie de la batterie

6+
heures

Selon l'utilisation, les conditions et la configuration

Télécommande

50
m


D'action et 15m pieds avec l'application intelligente.

Inclinaison latérale

47°

Angle d'inclinaison supérieur de 10° à la moyenne de la concurrence





100% électrique, bruit extrêmement faible, 0 émission

En stock dans 3 jours

Batterie au lithium disponible

Coûts opérationnels réduits

Construction modulaire rétrofittable

Microvitesse pour un contrôle précis

Plate-forme gyroskopique à nivellement automatique

Dégagement du châssis

262 mm

44 mm de plus que la moyenne
de la concurrence

Hauteur de l'axe de charnière

3637 mm

Portée supérieure de 356mm à la moyenne
de la concurrence

Capacité de chargement

900 kg

Et 1200kg en utilisant une batterie
étendue de 400Ah de capacité

Spécifications techniques.



SPÉCIFICATIONS

Capacité de charge nominale 900 / 1 200 kg

Charge de basculement 1 800 / 2 400 kg

Vitesse de déplacement minimale 0.15 km/h

Vitesse maximale 12 km/h

Vitesse de déplacement maximale 12 km/h

MOTEUR

Type de moteur électrique 3xGEW

Puissance nominale 3x10 kW

Puissance maximale 3x27 kW

Couple maximal 3x120 Nm

METTRE VOTRE MACHINE AU POINT

Options

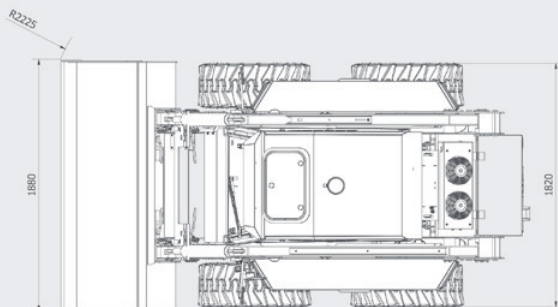
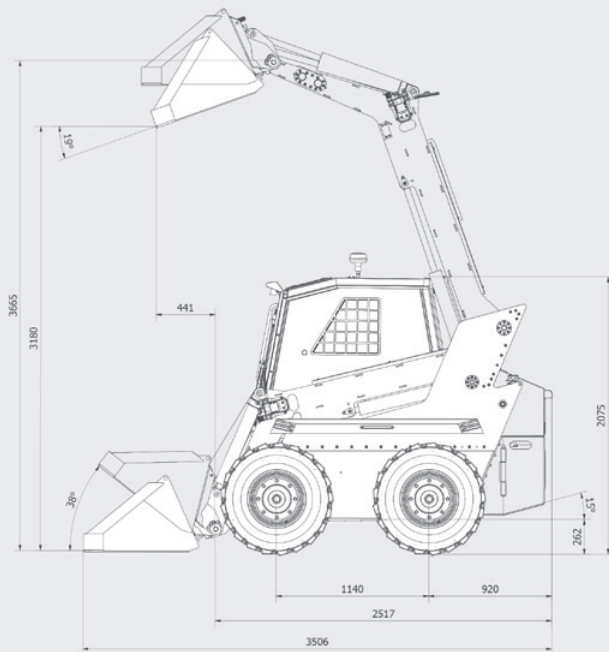
- Kit de réfection de la cabine sans fenêtre
- Climatisation
- Écran monté en dur
- Chargeur intégré pour l'option batterie étendue
- Chargeur triphasé, ou deux chargeurs monophasés
- Capteur de sécurité pour porte ouverte
- Batterie standard au plomb d'une capacité de 240 Ah
- Batterie plomb-acide étendue d'une capacité de 400 Ah
- Options de batterie au lithium
- Chenilles en caoutchouc ou en acier pour une meilleure traction
- Jeu de câbles préinstallé pour les accessoires électriques

Caractéristiques de série

- Caméra de recul
- Rétroviseur gauche et droit
- Éclairage obligatoire
- Phares de travail avant
- Phares de travail arrière
- Feu de balisage orange
- Alarme de recul
- Roues tout-terrain
- Fenêtre ouvrante de sécurité
- Pare-soleil avant à rouleau
- Vitres teintées
- Essuie-glace avec pulvérisateur
- Cabine renforcée pour la sécurité
- Siège avec ceinture de sécurité et système de détection de l'opérateur
- Attache rapide - SAE J2513
- Commande par joystick ISO
- Système de stabilisation verticale du godet
- Chauffage électrique
- Smartphone Android avec application de contrôle
- Chargeur de batterie externe
- Manuel d'utilisation et d'entretien

Comparez les spécifications techniques de ce produit en ligne sur [first.green](#)

ELISE 900



POIDS

Poids de fonctionnement 3 300 / 3 800 kg

Poids total du chargeur 4 200 / 5 000 kg

SYSTÈME HYDRAULIQUE

Pression de l'huile hydraulique 180 Bar

Débit d'huile hydraulique 65 l/min

Réservoir d'huile hydraulique 40 l

Maintenance



Logistique



Construction



Sylviculture



Agriculture



Avec une large gamme d'accessoires.



Godet standard



Malaxeur à béton



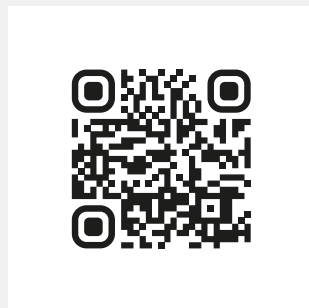
Fourches à palettes



Marteau



Tarière



... et 34 autres pièces jointes sur [first.green](https://www.first.green)



Pour plus de produits FIRSTGREEN, visitez
first.green

+420 737 633 733, info@first.green